

TECNOTION



© TECNOTION BV
 All rights reserved. Reproduction, in whole or in part, is prohibited without the written permission of TECNOTION BV.

© TECNOTION BV
 Alle rechten voorbehouden. Het verspreiden, kopiëren of anderszins openbaar maken van de afbeeldingen en/of teksten is zonder schriftelijke toestemming van TECNOTION BV niet toegestaan.



1 2 3 4 5 6 7 8

a

b

c

d

e

f

a

b

c

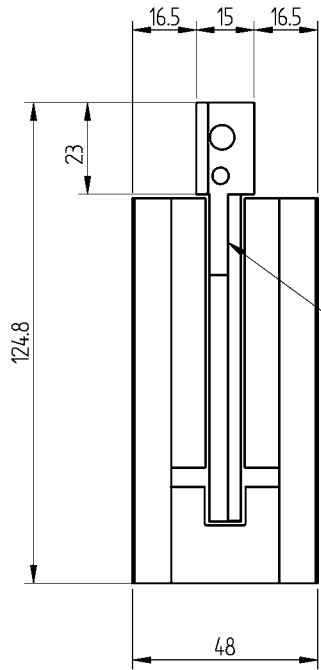
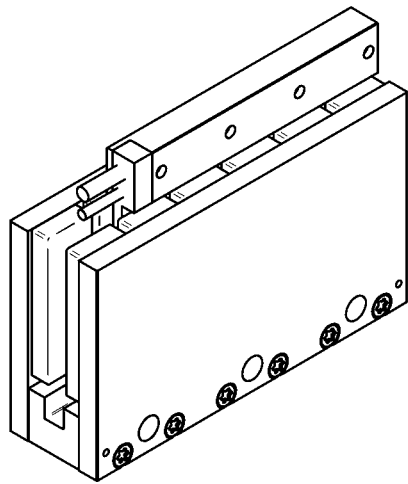
d

e

Dimension of Coilunit				
	UX 3	UX 6	UX 9	UX 12
Lc	134	248	362	476
M	3	6	9	12
# M5 Bolts	4	7	10	13
Dp	6,4	6,4	6,4	6,4
Ds	4,9	4,9	4,9	4,9

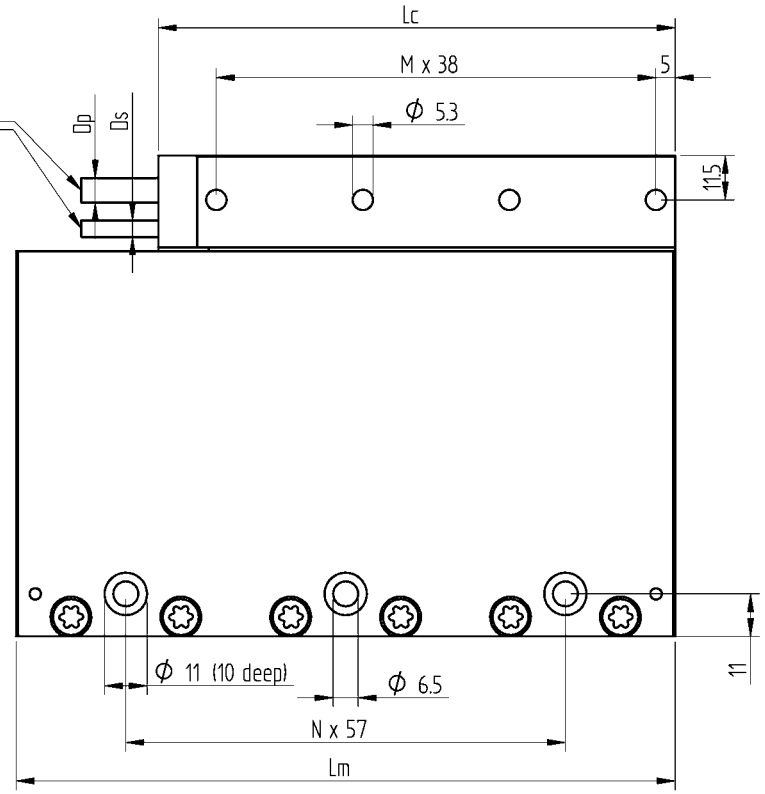
Dimension of Magnetyoke			
Lm	114mm	171mm	456mm
N	1	2	7
# M6 Bolts	2	3	8
Mass	25,5 kg/m		
Magnetyokes can be butted together			

= Number of



Location for Hall sensor PCB

Cables 1m



GENERAL ROUGHNESS ALGEMENE RUWHEID		UNIT ENH. mm	MATERIAL MATERIAL	TREATMENT BEHANDELING	TOLERANCE UNLESS OTHERWISE STATED TOLERANTIES TENZI ANDERS VERMELD DIMENSION ± ANGLE HOEK	J=2303	ASSEMBLY NO SAMENSTELLINGSNR. PATTERN NO. MODEL NR.	QUANT. PARTIAL
PROJ. EUROOP.	UX Ironless Series				1	29-10-2005	ORDER NO./ORDERNR.	QUANT. PARTIAL
SCALE SCHAL	1				SH. BL. 110	1	A3	ALMELG - NEDERLAND
NAME NAAM	CHECK CONTR.	SUPERS VERV.	PROPERTY OF EIGENDOM VAN		TECNOTION BV		ALMELG - NEDERLAND	