

# 点式物位测量

## Pointek ULS 200

### 概述



Pointek ULS 200 是低成本点式超声波液位计，用于液体、浆料等介质的非接触测量

### 产品特点

- 2 点继电器信号输出用于高 - 高，高，低和低 - 低物位报警 / 泵的启停控制
- 内置温度补偿
- 交、直流供电
- 电子设备提供故障安全功能
- 螺纹过程连接
- Type 6/NEMA 6/IP67 聚碳酸酯外壳或铝制外壳
- 简单的两键编程

### 应用

可以有效地测量液体和浆料，最大量程 5m；其他特殊介质的测量最大量程 3m。与接触式点式液位计不同，传感器上不会有挂料或粘附，消除了许多因使用接触式仪表而引起的问题。

ULS200 采用一体化设计，传感器和电子部件被密封在坚固的外壳中。由于没有可动部件，它可以实现真正的免维护操作。

传感器采用了抗化学腐蚀的 PVDF 材料，使之在化工、石化、水和污水处理等领域得到广泛的应用。Pointek ULS 200 显著地减少你的维护、停工和设备更换的成本。

- 主要应用：液体，浆料，流体，挂料或堵塞检测，化工等

### 设计

#### 安装

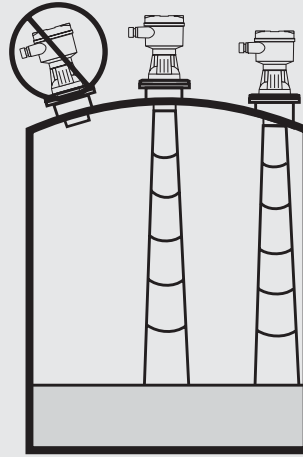
ULS 200 应该安装在规定的温度，防护等级和材质要求的条件下，注意表头的位置要适于现场技术人员的调试、接线和读数。

建议安装在远离高压或大电流、电流接触器和 SCR 控制驱动器处。

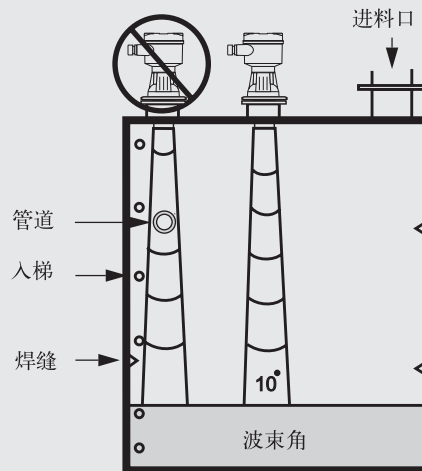
安装 ULS 200 时要注意使其波束路径垂直于介质表面，且不被其它任何物体阻挡。

### 组态

#### 弧型顶安装



#### 平顶安装和波束角



Pointek ULS 200 安装

技术规格		选型和订货数据	订货号
<b>操作模式</b>		<b>Pointek ULS 200</b>	C) 7ML1510-
测量原理	超声波点式液位计	低成本点式超声波物位开关, 用于液体、泥浆和散装固体的两相介质之间界面的非接触测量	0
<b>测量范围</b>		<b>电源</b>	1
液体测量范围	0.25 ~ 5 m	24 VDC, 带继电器输出	2
固体测量范围	0.25 ~ 3 m	24 VDC, 带晶体管输出	3
<b>输出</b>		100 ~ 230 VAC, 带继电器输出	
AC 型 (继电器)	2 个 SPDT C 型触点, 额定容量为 5 A, 250VAC 无感	<b>认证</b>	C
DC 型 (继电器)	2 个 SPDT C 型触点, 额定容量为 5 A, 48VAC	CE, ATEX II 2G EEx md IIC T5, SAA <sup>1)</sup>	F
DC 型 (传感器)	两组继电器, 额定最大 100mA, 48 V DC	CE, CSA I 类, 1 区; II 类; 1 区, III 类 <sup>2)</sup>	G
<b>精度</b>		CE, FM I 类, 1 区; II 类; 1 区, III 类 <sup>2)</sup>	H
交流 / 直流型		CE, CSA <sup>NRTL/C</sup> , FM	J
- 分辨率	3 mm	CE, CSA I 类, 2 区; II 类, 2 区 <sup>3)</sup>	
- 重复性	0.25 % 量程	<b>过程连接</b>	A
<b>额定工作条件</b>		ETFE, 2" NPT (ASME/ASME B1.20.1)	B
<b>安装条件</b>		EFTE, 2" BSPT (EN 10226-1)	C
- 地点	室内 / 室外	EFTE, PF2 (JIS B 0202)	
- 波束角	12°	PVDF 聚合物, 2" NPT (ASME/ASME B1.20.1)	E
<b>环境条件</b>		PVDF 聚合物, 2" BSPT (EN 10226-1)	F
• 环境温度	-40 ~ +60 °C	PVDF 聚合物, PF2 (JIS B 0202)	G
- 如果用金属螺丝安装	-20 ~ +60 °C	PVDF 聚合物, 4" 卫生安装, 3A 认证	H
<b>介质条件</b>		<b>外壳 / 电缆入口</b>	
• 过程压力	最大 0.5 bar	聚碳酸酯	1
<b>设计</b>		• 电缆入口, PG 13.5	2
材质	聚碳酸酯, 环氧树脂涂层铝带衬垫	• 电缆入口, 1/2" NPT	
重量	大约 1.5 kg	铝	3
传感器材质	PVDF 共聚物	• 电缆入口, PG 13.5	4
螺纹连接	2" NPT, 2" BSP 或 PF2	• 电缆入口, 1/2" NPT	
- 可选法兰适配器	3" ASME, DN 65, PN 10 和 JIS 10 K 3B	<b>使用手册</b>	
卫生型安装:	4" 卫生夹装卡箍, 符合 3A 认证	英文版	C) 7ML1998-1AS01
电源		注意: 使用手册在订货中应单独订货。	
交流型	100~230 VAC, ±15%, 50/60 Hz, 最大 12VA, 5 W	<b>附件</b>	
直流型	18 ~ 30 VDC, 3 W	标签, 不锈钢, 12 x 45mm, 一行文字, 贴于外壳	7ML1930-1AC
<b>显示和控制</b>		通用盒式套件安装套件	7ML1830-1BK
显示器	3 位 9mm (0.35") 数字显示从传感器表面到介质的距离, 多段图形显示操作状况	3" NSI, DN 65, PN10, JIS 10K 3B ETFE 法兰适配器, 2" NPT	7ML1830-1BT
存储器	失电数据保持 EEPROM	3" ASME, DN 65, PN10, JIS 10K 3B ETFE 法兰适配器, 2" BSP	7ML1830-1BU
编程	2 键	2" BSP Locknut, 塑料	7ML1830-1DQ
电子单元 / 外壳	连接: 接线端子, 最大 2.5 mm <sup>2</sup> (14 AWG) 实芯线 / 1.5 mm <sup>2</sup> (16 AWG) 绞线	聚碳酸酯盖子	7ML1830-1LG
防护等级	IP67/Type 6/NEMA 6	铝制盖子	7ML1830-1LH
电缆入口	2 x 1/2" NPT 或 2 x PG 13.5		
标准和认证	<ul style="list-style-type: none"> <li>CE (根据请求可获得 EMC 鉴定), CSA<sup>NRTL/C</sup>, FM</li> <li>CSA/FM I 类, 1 区, A, B, C, D, 组; II 类; E, F, G, 组; III 类</li> <li>ATEX II 2G EEx md IIC T5</li> <li>3A 认证</li> </ul>		

- 1) 仅适用于与外壳 / 电缆入口 选项 4
- 2) 仅适用于与外壳 / 电缆入口 选项 4 以及过程连接选项 A 和 E
- 3) 仅适用于与外壳 / 电缆入口 选项 2 和 4

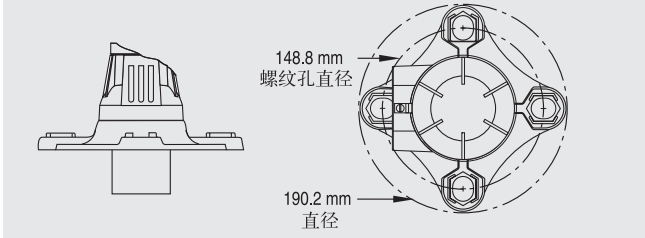
C) 遵循出口规章 AL : N, ECCN : EAR99

# 点式物位测量

## Pointek ULS 200

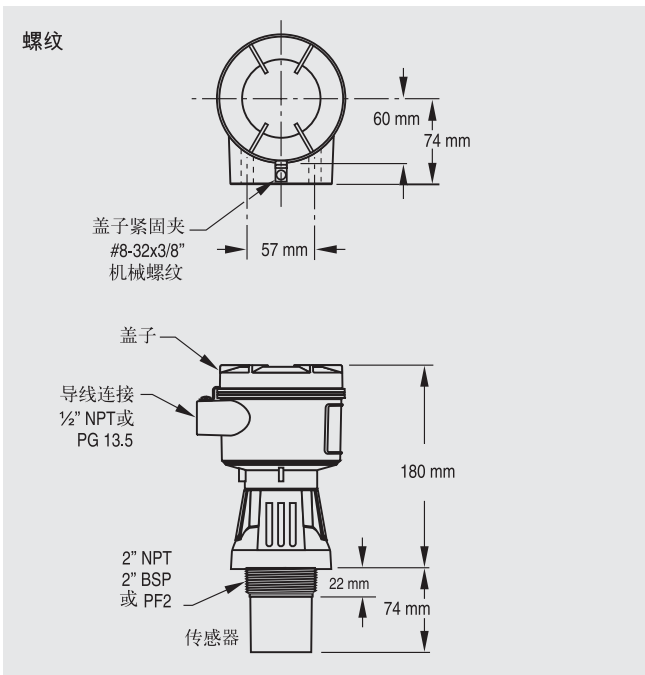
### 选件

法兰适配器配对2"NPT或2"BSP过程连接  
3"ANSL, DIN 65 PN 10, 及 JIS 10K 3B 法兰



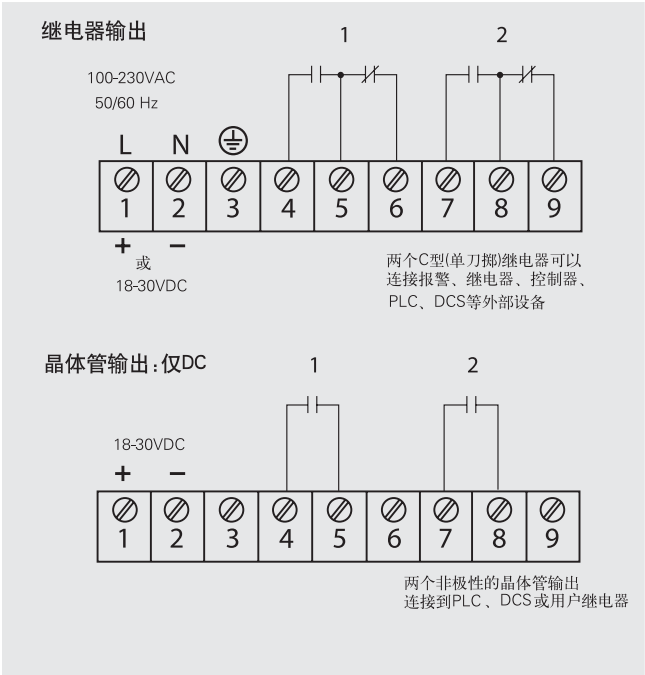
Pointek ULS 200 可选法兰适配器

### 尺寸图



Pointek ULS 200 尺寸

### 示意图



Pointek ULS 200 接线