

DVM-Ventile



druckbetätigte verschmutzungsunempfindliche
Membranventile
Anschluß Innengewinde G 1/4 bis G 2
Betriebsdruck 0,2 bis 16 bar

Schrift 7501503.05.04.97
Katalogregister
A8
Baureihe 82 160

Beschreibung

2/2-Wegeventile DN 8 bis DN 50
für verschmutzte oder mit Feststoffen
beladene neutrale Fluide.

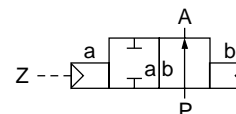
Durchflußrichtung: festgelegt
Fluidtemperatur: max. +90 °C
Einbaulage: beliebig
Werkstoff Gehäuse: Ms
Sitzdichtung: NBR, Membran
gewebeverstärkt

Steuerfluid: Luft
Bei verschmutztem Steuerfluid ist der
Vorbau eines Schmutzfängers zu empfehlen.



Merkmale

- Durchflußfluid vom Steuerfluid getrennt
- Für verschmutzte Fluide geeignet
- Steuerung über separates Pilotventil oder Steuergerät möglich



Schaltfunktion:
In Ruhelage geöffnet

Kenngrößen

DN	Anschluß- größe	Steuer- anschluß	Betriebs-/ Steuerdruck ¹⁾ [bar]		k _v -Wert [Basis m ³ /h]	Masse gesamt [kg]	Maß- tabelle Nr.	Bestell-Nr.
			min. ²⁾	max.				
[mm]								XX XXX XX.XXXX
8	G 1/4	G 1/4	0,2	16	1,7	0,50	01	82 160 00.0000
10	G 3/8	G 1/4	0,2	16	3,4	0,45	02	82 161 00.0000
12	G 1/2	G 1/4	0,2	16	4,0	0,40	03	82 162 00.0000
20	G 3/4	G 1/4	0,2	16	11,0	1,15	04	82 163 00.0000
25	G 1	G 1/4	0,2	16	13,0	1,00	05	82 164 00.0000
32	G 1 1/4	G 1/4	0,2	16	28,0	2,35	06	82 165 00.0000
40	G 1 1/2	G 1/4	0,2	16	31,0	2,10	07	82 166 00.0000
50	G 2	G 1/4	0,2	16	46,0	3,35	08	82 167 00.0000

¹⁾ Steuerdruck = Betriebsdruck (G 1/4 bis G 1/2 max. 6 bar, G 3/4 bis G 2 max. 1 bar über Betriebsdruck, max. Steuerdruck jedoch 16 bar)

²⁾ Mindestdruckdifferenz von P→A 0,2 bar

IMI Norgren Buschjost GmbH + Co. KG

Postfach 10 02 52-53
D-32502 Bad Oeynhausen

Telefon (0 57 31) 7 91-0
Telefax (0 57 31) 79 11 79

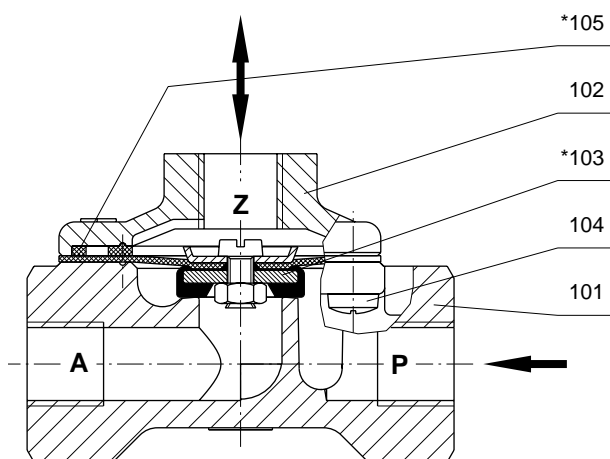
<http://www.buschjost.de>
e-mail:mail@buschjost.de

Weitere Ausführungen

gegen Mehrpreis

- XX XXX **03.0000** FPM Gewebemembran, Steuerdruck = Betriebsdruck G 1/4 bis G 1/2 max. 6 bar, G 3/4 bis G 2 max. 1 bar über Betriebsdruck, max. Steuerdruck jedoch 16 bar. Fluidtemperatur max. +110 °C
- XX XXX **51.0000** NBR-Gewebemembran verstärkt, für G 3/4 bis G 2. Steuerdruck = Betriebsdruck, max. 6 bar über Betriebsdruck, max. Steuerdruck jedoch 16 bar.
- XX XXX **52.0000** FKM - Gewebemembran-verstärkt, für G 3/4 bis G 2. Steuerdruck = Betriebsdruck, max. 6 bar über Betriebsdruck, max. Steuerdruck jedoch 16 bar. Fluidtemperatur max. +110 °C
- XX XXX **53.0000** Für Vakuum geeignet, mit Druckfeder unter der Membran, FPM -Gewebemembran-verstärkt, für G 3/4 bis G 2. Betriebsdruck min. – 0,9 bar, sonst wie Läufer XX XXX 52.0000 (bis G 1/2: Ventilgehäuse 55 mm lang)
- XX XXX **54.0000** Für Vakuum geeignet, mit Druckfeder unter der Membran, NBR-Gewebemembran-verstärkt, für G 3/4 bis G 2. Betriebsdruck min. – 0,9 bar, sonst wie Läufer XX XXX 51.0000 (bis G 1/2: Ventilgehäuse 55 mm lang)

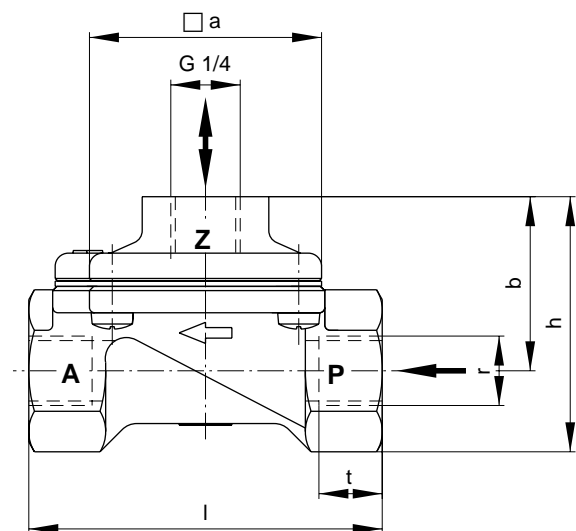
Schnittzeichnung



- 101 Ventilgehäuse
- 102 Ventilgehäusedeckel
- *103 Membran
- 104 Linsenschraube bis G 1/2,
Sechskantschraube ab G 3/4
- *105 Dichtring (entfällt bei G 3/4 und G 1)

Sämtliche mit * gekennzeichneten Teile sind im jeweiligen Verschleißsteilsatz enthalten. Bei Ersatzteilbestellung bitte komplette Ventil-Bestell-Nr. und Serien-Nr. angeben.

Maßzeichnung



Maß-tabelle Nr.	a	b	h	l	r	t
01	44	33	48	67	G 1/4	12
02	44	33	48	67	G 3/8	12
03	44	33	48	67	G 1/2	12
04	70	57	81	95	G 3/4	12,5
05	70	57	81	95	G1	14
06	96	70	103	132	G1 1/4	18
07	96	70	103	132	G1 1/2	18
08	112	81	121	160	G2	20