

2/2-Wege-Ventile DN 15 bis DN 50

für aggressive gasförmige und flüssige Fluide
druckbetätigt durch Fremdfluid

Sitzventile

Anschluss Innengewinde G 1/2 bis G 2 oder 1/2" NPT bis 2" NPT

Betriebsdruck 0 bis 16 bar



82380

82390

82480

82490

Beschreibung (Standardgerät)

Durchflussrichtung: festgelegt

Einbaulage: beliebig

Betriebsfluidbereich

Fluidtemperatur: -10 °C bis max. +180 °C

Umgebungstemperatur: -10 °C bis max. +60 °C

Gehäuse: Edelstahl

Sitzdichtung: PTFE

Innenteile: Edelstahl

Packung: PTFE, FPM

Steuerfluidbereich

Steueranschluss: G 1/4

Steuerfluid: neutrale gasförmige Fluide

Fluidtemperatur: max. +60 °C

Werkstoff Gehäuse: Edelstahl,
Aluminium WEMA-Kor beschichtet

Dichtungen: NBR

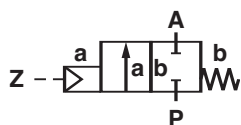
Innenteile: Stahl, beschichtet



Merkmale

- Für Systeme mit hohem Schmutzanteil
- Hohe Fluidverträglichkeit durch optimale Werkstoffpaarungen
- Für robuste Industrie-Anwendungen
- Weiches Schließverhalten
- Vakuumtauglich

Symbol



Bestellinformation

Die Bestell-Nr. entnehmen Sie bitte der Seite 2; z. B. 8238200.0000 für ein G 1/4 Ventil.

Kenngrößen Ventil- und Magnetinformationen siehe Seite 2

Detmolder Straße 256
D-32545 Bad Oeynhausen

Postfach 10 02 52-53
D-32502 Bad Oeynhausen

Telefon 05731 / 791-0
Telefax 05731 / 791-179

<http://www.buschjost.de>
mail@buschjost.de

Kenngrößen

Ventile

Bestell-Nr. ◊	Nennweite (mm)	Anschlussgröße	Antrieb	Betriebsdruck *		kv-Wert ** (Basis m³/h)	Masse gesamt (kg)
				min	max (bar)		
8238200.0000 8239200.0000	15	G 1/2 1/2" NPT	70	0	16,0	4,8	1,3
8238300.0000 8239300.0000	20	G 3/4 3/4" NPT	70	0	10,0	10,0	1,4
8238400.0000 8239400.0000	25	G 1 1" NPT	70	0	10,0	14,0	1,7
8238500.0000 8239500.0000	32	G 1 1/4 1 1/4" NPT	70	0	7,0	23,0	2,4
8238600.0000 8239600.0000	40	G 1 1/2 1 1/2" NPT	70	0	4,5	30,0	2,6
8238700.0000 8239700.0000	50	G 2 2" NPT	70	0	3,0	37,0	3,8
8248500.0000 8249500.0000	32	G 1 1/4 1 1/4" NPT	125	0	16,0	27,0	5,1
8248600.0000 8249600.0000	40	G 1 1/2 1 1/2" NPT	125	0	10,0	37,0	5,5
8248700.0000 8249700.0000	50	G 2 2" NPT	125	0	10,0	53,0	7,0

◊ Hinweis: 0000 ohne Steuerventil

0164 mit Steuerventil für Gleichspannung (DC)

0165 mit Steuerventil für Wechselspannung (AC)

* bei gasförmigen und flüssigen Fluiden bis 600 mm²/s (cSt)

** C_v-Wert (US) ≈ kv-Wert x 1,2

*** ohne Steuerventil

Spannung [V] und Frequenz [Hz] angeben

Hinweise zum 3/2-Wege-Steuerventil

Werkstoff Gehäuse Messing

Steuerfluidtemperatur max. +60 °C

Steuerdruck: p_{max} = 8 bar

Standardspannungen: 24 V =, 24 V ~; 230 V ~

Daten zum 3/2-Wege-Steuerventil

Technische Daten siehe Schrift D107901

Ausführung nach VDE 0580

Spannungstoleranz ±10%

Einschaltdauer (ED) 100%

Schutzart nach DIN EN 175301-803 (10/00) IP65

Gerätesteckdose nach DIN 43650

Weitere Ausführungen (Ventile)

XXXX01.XXXX

In Ruhestellung geöffnet, schließt mit Steuerdruck und öffnet mit Federkraft (Steuerdruck 1 – 6 bar)

XXXX03.XXXX

Dichtungen FPM T_{max.} +180 °C

XXXX22.XXXX

Betriebsdruck G 1/2 25 bar, G 3/4 16 bar

XXXX23.XXXX

Doppelte elektrische Stellungsanzeige mit Magnetschaltern

XXXX52.XXXX

Optische Stellungsanzeige

XXXX58.XXXX

Elektrische Stellungsanzeige EEx

XXXX59.XXXX

T_{max.} +200 °C

XXXX60.XXXX

Edelstalantrieb

XXXX80.XXXX

Spindelabdichtung durch Edelstahl

Auf Anfrage

Andere Ausführungen

Weitere Ausführungen (Magnete)

XXXXXX.0164

mit montiertem Standard-Steuerventil 8495475.0164 DC

XXXXXX.0165

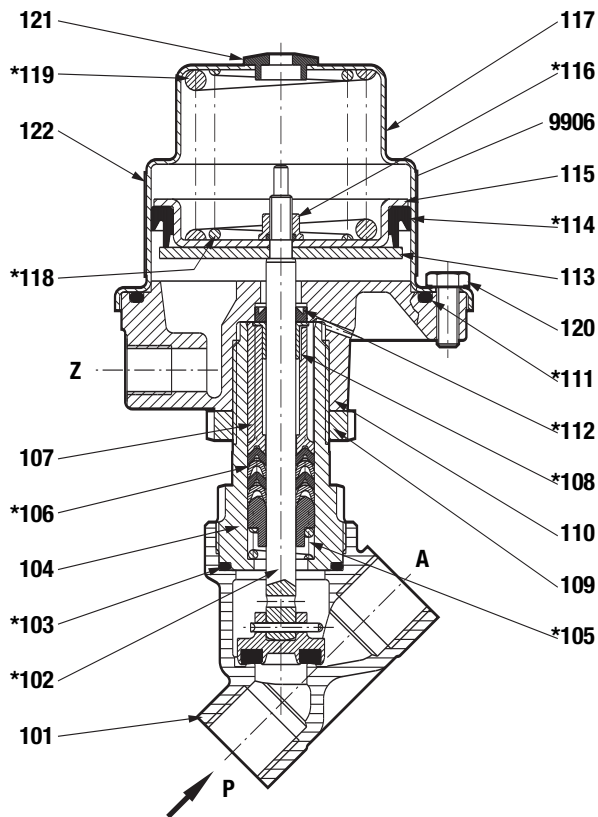
mit montiertem Standard-Steuerventil 8495475.0165 AC

Auf Anfrage

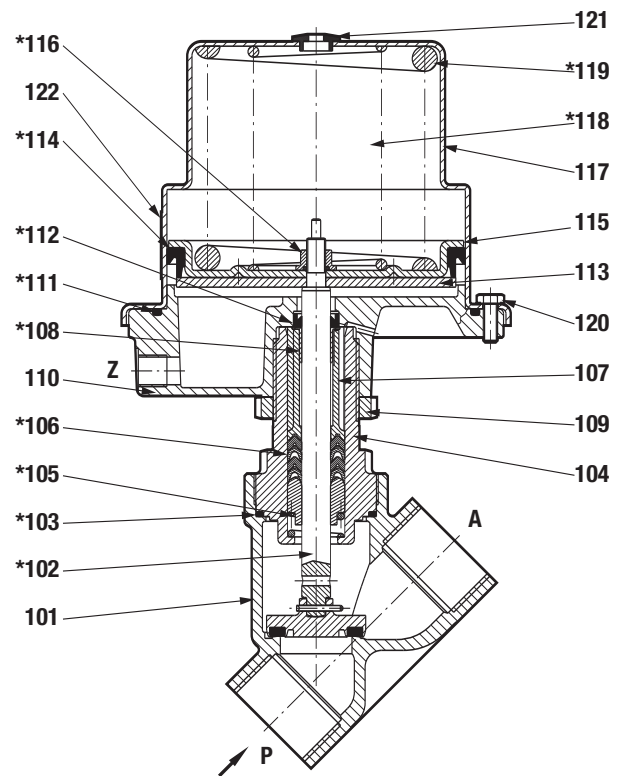
Andere Ausführungen

Schnittzeichnung

Antrieb Ø 70



Antrieb Ø 125



- 101 Ventilgehäuse
- *102 Ventilspindel, komplett
- *103 Flachdichtung
- 104 Schraubstück
- *105 Druckfeder
- *106 Dachmanschettenpackung
- 107 Distanzhülse
- *108 Gleitlager
- 109 Mutter
- 110 Steuerkopfgehäuse-Unterteil
- *111 O-Ring
- *112 FPM Nutring
- 113 Rundplatte

- *114 Nutring
- 115 Rundplatte
- *116 Seal-Lock-Mutter
- 117 Steuerkopfgehäuse
- *118 Druckfeder (nur bei G 1 und G 2)
- *119 Druckfeder
- 120 Sechskantschraube
- 121 Verschlussstück

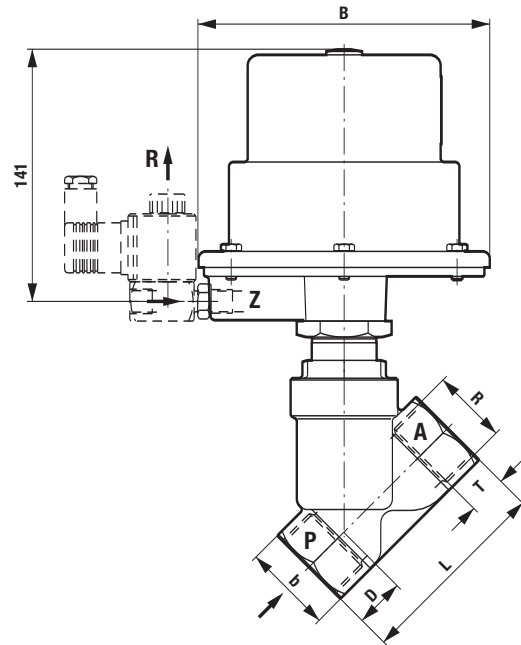
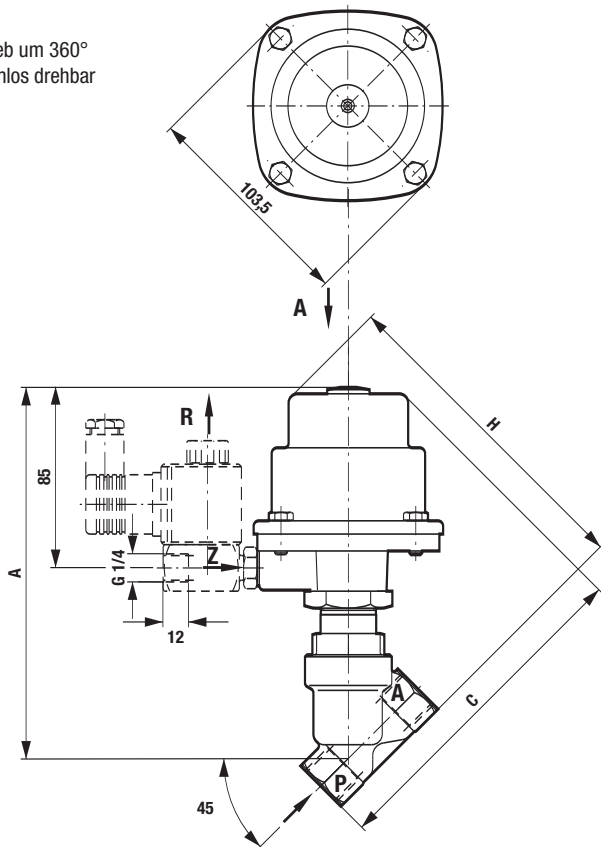
Sämtliche mit * gekennzeichneten Teile sind im jeweiligen Verschleißteilsatz enthalten.

Bei Ersatzteilbestellung bitte komplette Ventil-Bestell-Nr. und Serien-Nr. angeben.

Maßzeichnung

Antrieb um 360°
stufenlos drehbar

Ansicht: A



Bestell-Nr.	Anschluss R	A	b	DN	C	H	L	T	B
8238200.0000	G 1/2	175	SW 27	18,5	159	154	65	15,0	89,5
8239200.0000	1/2" NPT								
8238300.0000	G 3/4	182	SW 32	21,0	165	160	75	16,5	89,5
8239300.0000	3/4" NPT								
8238400.0000	G 1	190	SW 41	25,0	175	171	90	19,0	89,5
8239400.0000	1" NPT								
8238500.0000	G 1 1/4	205	SW 50	28,0	189	186	110	21,5	89,5
8239500.0000	1 1/4" NPT								
8238600.0000	G 1 1/2	207	SW 55	31,0	193	190	120	21,5	89,5
8239600.0000	1 1/2" NPT								
8238700.0000	G 2	219	SW 70	40,0	211	206	150	26,0	89,5
8239700.0000	2" NPT								
8248500.0000	G 1 1/4	270	SW 50	28,0	253	250	110	21,5	163,0
8249500.0000	1 1/4" NPT								
8248600.0000	G 1 1/2	272	SW 55	31,0	257	255	120	21,5	163,0
8249600.0000	1 1/2" NPT								
8248700.0000	G 2	284	SW 70	40,0	275	270	150	26,0	163,0
8249700.0000	2" NPT								

Hinweis zur Druckgeräterichtlinie (DGRL):

Die Ventile dieser Baureihe entsprechen Art. 3 Abs. (3) der Druckgeräterichtlinie (DGRL) 97/23/EG. Das bedeutet Auslegung und Herstellung nach der im Mitgliedsstaat geltenden guten Ingenieurpraxis. Die CE-Kennzeichnung am Ventil bezieht sich nicht auf die DGRL. Somit entfällt die Konformitätserklärung nach dieser Richtlinie.

Hinweis zur EMV-Richtlinie:

Durch eine geeignete elektrische Beschaltung der Ventile ist sicherzustellen, dass die Grenzwerte der harmonisierten Normen EN 50081-1 und EN 50082-1 eingehalten werden und damit die Richtlinie 89/336/EWG (Elektromagnetische Verträglichkeit) erfüllt ist.