

开关稳压电路

1 开关稳压电路的工作原理

开关稳压电源由输入部分、功率转换部分、输出部分、控制部分组成。功率转换部分是开关电源的核心，它对非稳定直流进行高频斩波并完成输出所需要的变换功能。它主要由开关三极管和高压变压器组成，电路如图 1(a)所示，波形如图 1(b)所示。

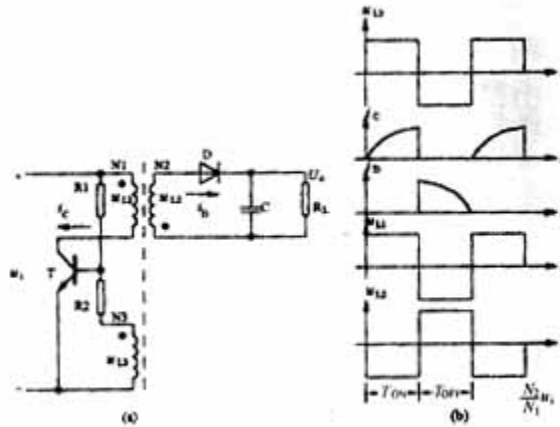


图 1 自激式变压器基本电路和主要波形图

U_i 是用电网交流 220V 直接整流滤波得到的直流高压(这样可省去工频变压器)。高频变压器的原绕组为 N_1 , N_2 为变压器副绕组, 供输出用。 N_3 为基极正反馈绕组, R_1 是启动电阻, R_2 是限流电阻。

加上电源时, 电流通过 R_1 流向开关管 T 的基极, 使 T 导通。此时变压器副边的二极管反向偏置, 于是 T 集电极电流和变压器绕组 N_1 中电流相等。由于是从零起动, 基极电流不大, 就能使 T 导通。原绕组 N_1 通过电流, 产生上正下负的感应电压, 经磁芯耦合, 反馈绕组 N_3 也产生感应电压 U_{L3} , 并向 T 的基极注入 i_B , 使 T 进一步导通, 即 U_{L3} 增加, i_B 增大, 使 i_C 进一步增大, 这是一个正反馈雪崩过程。

在 T 导通期间, 副边因二极管反偏没有电流。当 T 进入高饱和区后, i_C 的变化率减小, 原边 N_1 绕组感应电压下降, 同时反馈绕组 N_3 电压下降, 造成 i_B 下降, i_C 下降, 这再次形成一个正反馈雪崩过程, 使开关管迅速截止。 T 的导通时间 T_{ON} 取决于 i_C 达到饱和的时间。

T 导通期间, 副边电路截止, 原边线圈储能。 T 截止时, N_1 的感应电压上负下正, 相应地 N_3 的电压上负下正, 保证 T 截止, 同时副边 N_2 电压上正下负, D 导通。由 N_2 通过 D 向负载传送能量, 副边绕组中电流 i_D 线性下降, 直到 $i_D=0$, 电路恢复起始状态, 开始一

一个新的周期，T 再次导通。TOFF 取决于副边绕组放电到零的时间。输出电压与开关管的导通时间成正比。

2 开关稳压电源的构成及稳压过程

开关电源电路如图 2 所示。下面对这个电路的各个主要组成部分的作用及原理作分析。

2.1 输入部分

RT1、C1 为输入滤波器(RC 低通滤波器)，L1、C2、C3 为共模滤波器，可以衰减、削弱共模干扰，V1 为全桥电路，桥式整流可防止输入电源极性接反烧坏电源电路，C4 为滤波电容，R2、C5、V2 构成主绕组吸收网络，其作用在后面保护部分详细叙述。 2.2 功率部分和部分驱动电路

V4 为开关管，R1、R4 为启动电阻，R5、C6 及反馈绕组构成正反馈开关管驱动电路，V6、R7 构成过激保护电路，R3、C8 构成开关管吸收网络，减小其开关噪声。

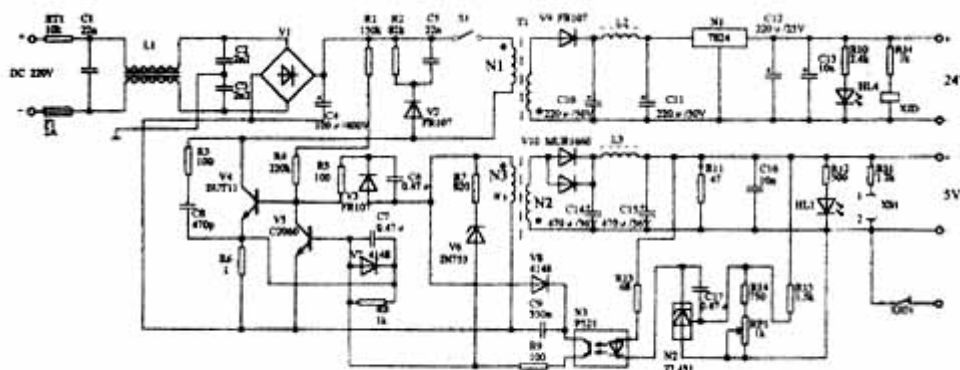


图 2 开关电源电路

2.3 输出部分

(1)V9、C10、C11、L2、C12、C13 和线性集成稳压器 N1 构成 24V 整流滤波及稳压电路，R10、HL4 构成 24V 发光二极管指示电路，R34、XJD 构成失压告警电路。

(2)V10、C14、C15、L3、C16 构成+5V 整流滤波电路，R11 为固定负载，R12、HL1 为+5V 发光二极管指示电路、R31 为+5V 测试限流电阻。 2.4 采样和控制部分

R14、R15、RP1 和稳压管 N2 构成+5V 取样测量回路，C17 用于防止稳压管 N2 自激。光隔 N3 实现取样电路与开关管的电隔离，V8、C9 对光隔起保护作用并抑制自激，V5 为脉宽控制管，R6、C7、V7、R8 构成电流负反馈回路，R9 为限流电阻。

2.5 电路稳压的过程

如上所述，通过改变开关管 V4 的导通时间 TON 即可达到稳定输出电压的目的。

当输出电压高于+5V 时，稳压管 N2 击穿导通，使光电隔离器中的发光二极管导通，其亮度增大，光敏三极管的电流增大，管压降减小，V5 导通。由于 V5 集电极电流 IC5 的分流作用，使开关三极管 V4 的基极电流减小，促使 V4 导通时间缩短，提前截止，变压器原绕组 N1 储能减小，从而使输出电压 UO 降低。

当输出电压低于+5V 时，稳压管 N2 截止，光电三极管 N3 截止，V5 也趋于截止，使 V4 的基极电流增加，导通时间延长，使 N1 储能增加，于是输出电压 U O 升高。

2.6 保护电路

这里讨论对开关管 V4 采取的两种保护措施。

(1)过流保护

V4 的过流保护元件为 R6、C7、V7、R8。当 V4 管电流增大时，电阻 R6 上产生的压降也增大，V5 基极电位升高，使 V5 导通加剧，V5 的集电极分流使 V4 的基极电流减小，V4 的集电极电流也减小，最终 V4 截止，使 V4 不会因过流而烧坏。

(2)过压保护

变压器原绕组 N1 上接有的二极管 V2、电阻 R2 和电容 C5，目的在于放掉积蓄在变压器漏感上能量。否则，开关管截止的瞬间会出现很高的浪涌电压，它重迭在开关管的集电极电压上，很容易将开关管击穿。

3 结束语

这种开关稳压电源有很多优点，在 SF600 收发信机的实际应用中效果良好。但也存在缺点，需改进。如因为只从一组取样反馈，不能保证多路输出稳定等。因此，24V 一路只能靠加集成线性稳压器 7824 来解决稳压问题。