



Bi-Level 高压钠灯变功率电感镇流器

在晚上人少车稀的时候，Bi-Level 变功率电感镇流器可以切换到低功率状态使用，为道路照明提供了更节能的解决方案。而且还有两种切换控制方式供选择：一种是独立控制型，即出厂前预设切换时间；另一种是集中控制型，客户可以自主调节切换时间，设计更加个性化。

描述
MSB400/250/220V/50Hz/T 变功率镇流器
MSB250/150/220V/50Hz/T 变功率镇流器
MSB150/100/220V/50Hz/T 变功率镇流器
MSB100/70/220V/50Hz/T 变功率镇流器
Timed Switch 延时功率转换器 89170
Switch 功率转换器 89171
Timer 时间控制器 89176

产品主要特性：

- Ø 在车少人稀的下半夜降低功率使用，节约电能
 - 400/250W
 - 250/150W
 - 150/100W
 - 100/70W
- Ø 自动/手动，切换随心
- Ø 节能降耗显著
 - 以 400W/250W 系统统为例，假设每天 0~6 时降低功率使用，每年可节电 329kwh à 197.4 元电费（以 0.6 元/kwh 计算）

实际参数和节能效果：

规格	100/70W	150/100W	250/150W	400/250W
灯功率 (W)	100	150	250	400
系统功率 (W)	115	168	278	435
调整后系统功率 (W)	80	115	174	270
节能 (W)	35	53	104	165
每天降低功率使用时间 (小时)	6	6	6	6
每年降低功率使用时间 (小时)	2190	2190	2190	2190
每年节电 (KWH)	77	116	228	361
电费 (元/KWH)	0.60	0.60	0.60	0.60
每年节省电费 (元)	46	70	137	217

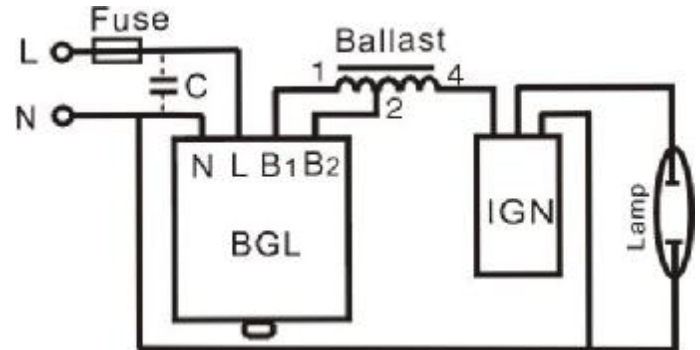


GE Consumer & Industrial Lighting

系统配置:

独立控制型

- 变功率镇流器
- 触发器 (SKU: 11233)
- 补偿电容(
- 400/250, 50mF/250V Plastic
- 250/150, 32mF/250V Plastic
- 150/100, 18mF/250V Plastic)
- 100/70, 12mF/250V Plastic)
- 延时功率转换器 (SKU: **89170**)

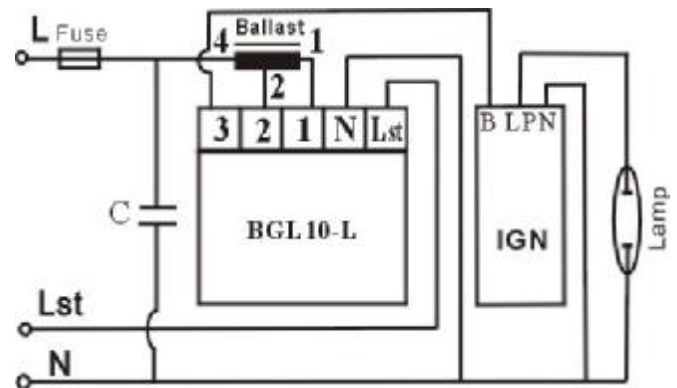


特点:

- 单灯预设定时间
- 缺少灵活性
- 简单, 不需要控制线

集中控制型

- 变功率镇流器
- 触发器 (SKU: 11233)
- 补偿电容(
- 400/250, 50mF/250V Plastic
- 250/150, 32mF/250V Plastic
- 150/100, 18mF/250V Plastic
- 100/70, 12mF/250V Plastic)
- 功率转换器 (SKU: **89171**)
- 时间控制器 (SKU: 89176)



特点:

- 多灯集中控制
- 自动/手动控制随心, 时间不限
- 需要控制线 (预埋)
- 控制数量不限 (配交流接触器)

美国通用电气 GE 照明 特种光源 中国经销商
上海润合电子科技有限公司

地址: 上海 祁连山南路 2199 号真新商务大楼 5 楼 515 室 邮编: 201824
电话: 021-69105003 传真: 021-51564149
网址: www.coldlighting.com 网络实名: 低温灯管