

智能锂电池充电控制芯片 SMC401

产品规格书 v1.0 (2005.12.20)



上海贝岭矽创微电子有限公司

Shanghai Belling-Systron Microelectronics Co., Ltd.

智能锂电池充电控制芯片 SMC401

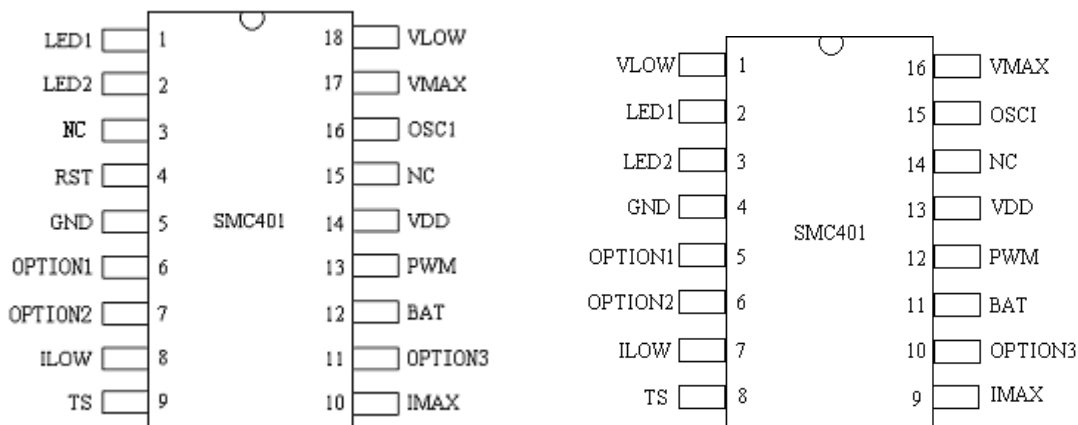
1. 概述

本产品主要用于手机锂电池的充电器，也可以用于其他锂离子或锂聚合物电池的充电控制场合。采用本芯片设计的充电器能够充分贴合锂电池的充电曲线在不同阶段进行精确恒流或恒压充电，并能对过放电的锂电池进行补偿充电和电气性能修护，从而提高锂电池的充电饱和度，延长锂电池使用寿命。此外，芯片还能通过补偿锂电池内阻的方式缩短充电时间。

2. 主要特点

- 内嵌 8 位 MCU，提供全程的智能检测和智能控制
- 根据锂电池充电曲线在不同阶段进行精确恒流或恒压充电
- 具有智能过流保护功能
- 具有过放电涓流预充功能
- 具有电池放置检测功能
- 具有温度检测及保护功能
- 三色 LED 状态指示
- DIP18 封装、SOP16 封装
- 超低系统成本

3. 管脚排列



4. 管脚功能说明

SMC401 DIP18 封装 引脚功能说明表

编号	引脚名	方向	功能描述
1	LED1	0	充电状态指示 1，接 3 色 LED 的红灯
2	LED2	0	充电状态指示 2，接 3 色 LED 的绿灯
3	NC	-	空接
4	RST	I	复位，“0”有效
5	GND	-	地

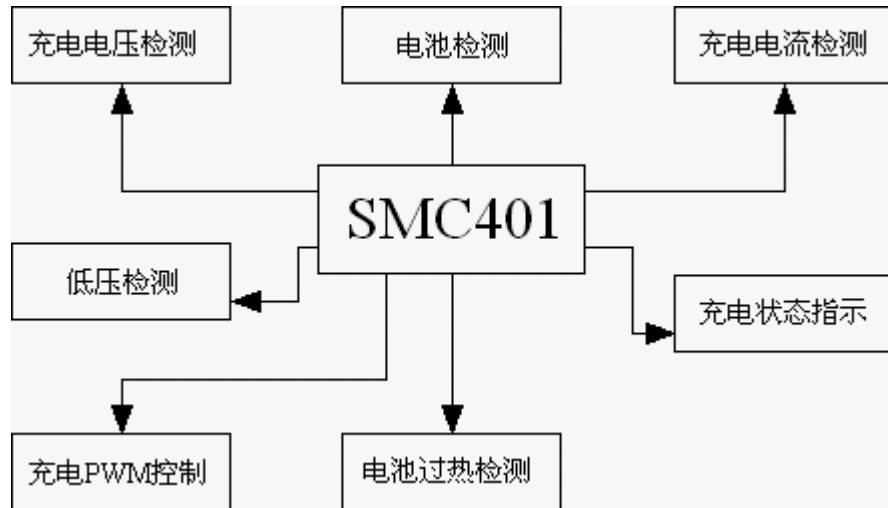


6	OPTION1	I	上拉管脚，不能空接
7	OPTION2	I	上拉管脚，不能空接
8	ILOW	I	充电截止电流检测
9	TS	I	温度检测，如不用则应接电源
10	IMAX	I	恒流检测
11	OPTION3	I	上拉管脚，应通过一个上拉电阻拉到 2.5V，不能空接
12	BAT	I	电池放置检测，如不用则应接地
13	PWM	O	PWM 充电脉冲输出
14	VDD	-	5V 电源
15	NC	-	空接
16	OSCI	I	振荡输入
17	VMAX	I	恒压检测
18	VLOW	I	低电压检测

SMC401 SOP16 脚封装 引脚功能说明表

编号	引脚名	方向	功能描述
1	VLOW	I	低电压检测
2	LED1	O	充电状态指示 1，接 3 色 LED 的红灯
3	LED2	O	充电状态指示 2，接 3 色 LED 的绿灯
4	GND	-	地
5	OPTION1	I	上拉管脚，不能空接
6	OPTION2	I	上拉管脚，不能空接
7	ILOW	I	充电截止电流检测
8	TS	I	温度检测，如不用则应接电源
9	IMAX	I	恒流检测
10	OPTION3	I	上拉管脚，应通过一个上拉电阻拉到 2.5V，不能空接
11	BAT	I	电池放置检测，如不用则应接地
12	PWM	O	PWM 充电脉冲输出
13	VDD	-	5V 电源
14	NC	-	空接
15	OSCI	I	振荡输入
16	VMAX	I	恒压检测

5. 功能简述



SMC401 系统框图

5.1 充电流程

SMC401 的充电分为三个阶段：预充、恒流充电及恒压充电。

(1) 预充阶段

在安装好电池并加上电源后，SMC401 首先检查电池温度是否在设定范围，若不正常则进入温度故障模式，否则检测电池电压 VBAT，当电池电压 VBAT 低于低压门限 VLOW 时，SMC401 以恒流 10% 的电流对电池预充电。

(2) 恒流充电阶段

在完成对电池预充或电池电压 VBAT 高于 VLOW 并低于 VMAX 时，SMC401 进入恒流充电状态，此时通过外部的感测电阻上的压降监控充电电流。

(3) 恒压充电阶段

当电池电压 VBAT 达到 VMAX 时进入恒压充电状态。在整个工作温度和工作电压范围内，恒压精度高于 ±1%。当充电电流达到终止门限 ILOW 时停止充电，当电池电压低于重新充电门限电压 VMAX 时自动开始重新恒压充电。

5.2 充电控制电压的调节

SMC401 除能实现标准的 4.1V、4.2V 等电压充电外，还可以通过分压实现对非标准电压锂电池充电，其方法是用分压电阻实现的电池分压值作为 VMAX 引脚的输入。

5.3 充电结束条件

充电电压达到最高限值时，充电电流下降到规定的最小值后，充电自动停止；为了保证安全充电，还有最长充电时间（可通过调节 OSC1 脚电阻设定）和最高温度等充电终止条件。

5.4 电池温度监测

SMC401 通过测量 TS 的电压实现对电池温度的连续监测。

5.5 充电状态指示

SMC401 通过单个三色 LED 报告当前的充电状态，能显示充电器自检、充电中、充饱、充电异常等状态。

(1) 充电器在未接入电池时，LED 不显示。

(2) 充电器接入电源时，会进行自检，LED 显示橙色 2 秒后熄灭。



- (3) 充电器的电池处于预充电及充电状态时，LED 显示红色。
- (4) 充电器的电池充饱时，LED 显示绿色。
- (5) 充电器处于充电异常状态时（如输出端短路）或电池故障时，LED 红色闪烁。

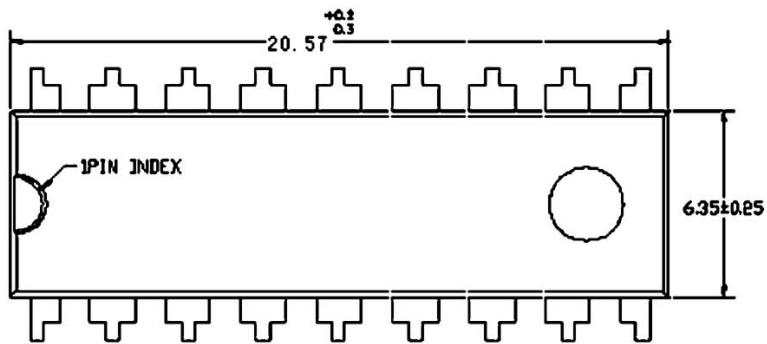
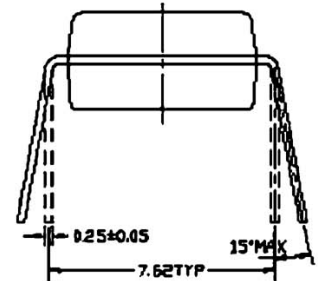
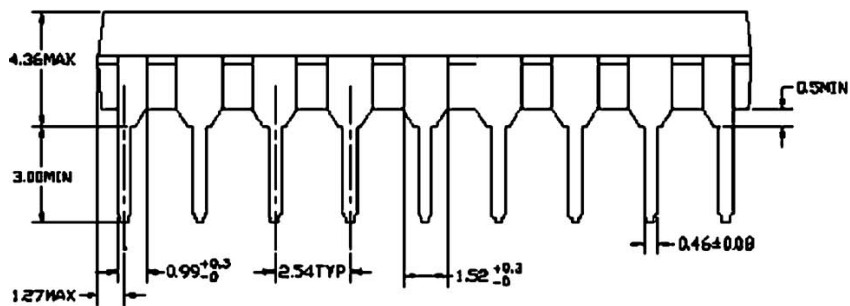
6. 电路特性参数

略。

7. 典型应用

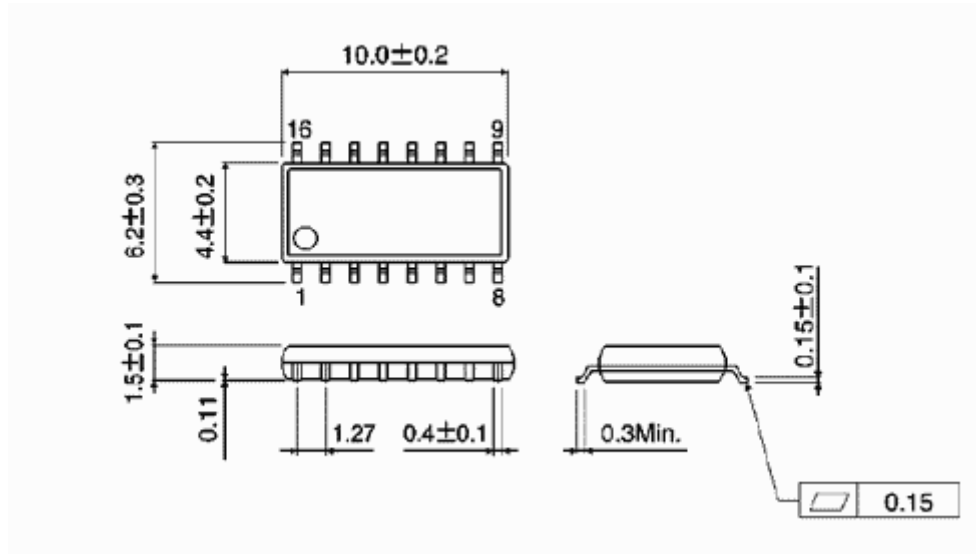
略。

8. 封装尺寸



Plastic DIP-18pin
UNIT:mm

SMC401 DIP18 封装图



SMC401 SOP16 封装图

9. 联系方式

公司总部: 地 址: 上海市宜山路 829 号北楼 7 层 A 座 邮 编: 200233 总 机: 86-21-54272266 市场专线: 86-21-54264403 传 真: 86-21-54264402 电子信箱: market@sysrton.sh.cn 主 页: http://www.sysrton.sh.cn	深圳办事处: 地 址: 深圳福田中心区新华保险大厦 1510 室 邮 编: 518026 总 机: 86-755-33336777 传 真: 86-755-33336788 电子信箱: sales_sz@sysrton.sh.cn
--	---