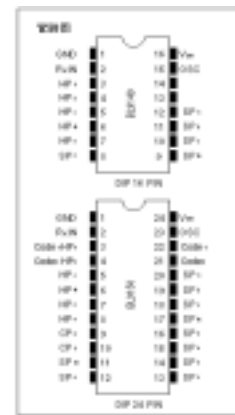




概述:

BL9149/BL9150 是用于红外线遥控接收器的 CMOS 大规模集成电路。与发射电路 BL9148B 相配可组成一个遥控系统。

BL9149 是 16 脚双列直插封装，能控制 18 个功能，而 BL9150 是 24 脚双列直插封装，能控制 18 个功能，除此以外，两块电路的原理，框图完全相同。



用途

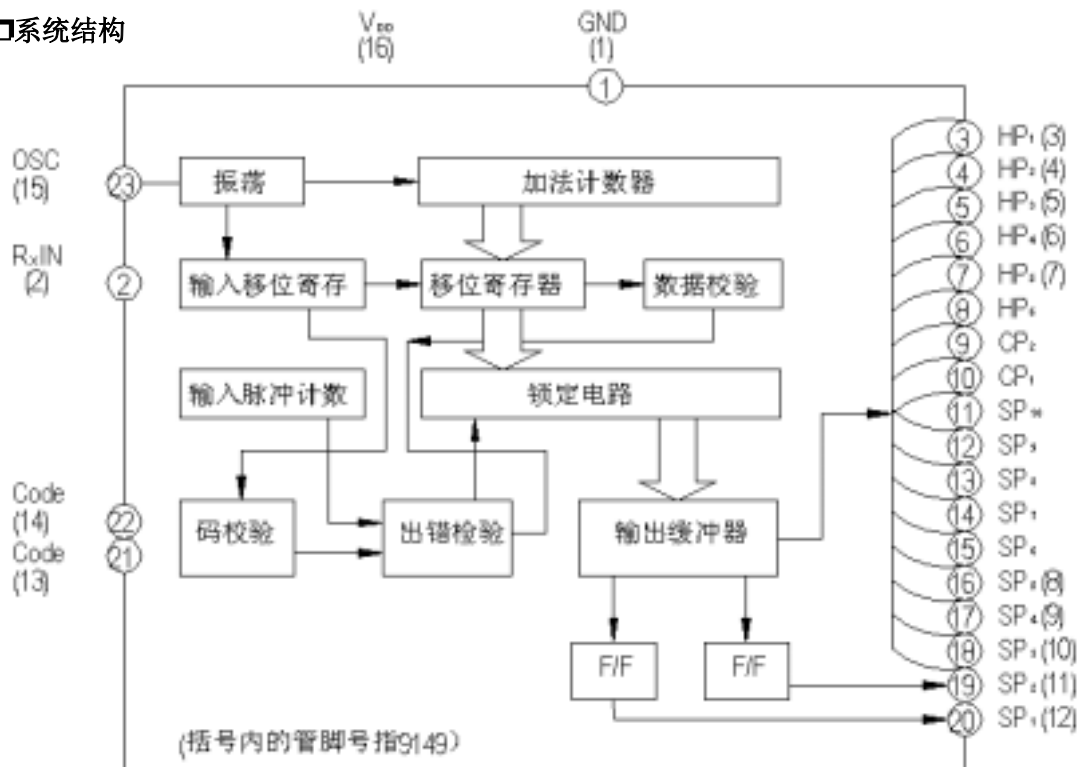
音响、空调、玩具等各种电气设备的遥控操作

BL9149 是 16 脚双列直插封装  
BL9150 是 24 脚双列直插封装

技术特点

- 可并行输出多键控制信号  
(BL9149 能并行输出 5 功能，BL9150 能并行输出 6 个功能)
- 输出单发脉冲，保持脉冲和周期脉冲（周期脉冲仅限于 BL9150）
- 外接并联 RC 构成单端振荡器
- 含用户码检测电路，以鉴别不同机器发送的码

系统结构





□管脚描述

管脚号		符号	输入/输出	功能描述	
BL9149	BL9150				
1, 16	1, 24	GND, V <sub>DD</sub>		地/电源	提供电源
2	2	R <sub>XIN</sub>	I	接收信号输入	滤除载波的信号从此端输入
3~7	-	HP <sub>1</sub> ~HP <sub>5</sub>	0	连续信号输出	只要输入相应接收信号, 输出一直保持高电平
-	3~8	HP <sub>1</sub> ~HP <sub>6</sub>			
-	9, 10	CP <sub>1</sub> , CP <sub>2</sub>	0	周期信号输出	输入一次相应接收信号, 输出翻转一次
8~2	-	SP <sub>1</sub> ~SP <sub>5</sub>	0	单发信号输出	输入一次相应接收信号, 输出保持约 107ms 高电平
-	11~20	SP <sub>1</sub> ~SP <sub>10</sub>			
13, 14	21, 22	CODE	I	码输入	传输码与本端设定的码比较, 只有相同, 输入才被接收
15	23	OSC		振荡	本端到地并联电阻和电容以产生振荡

□技术指标

极限参数(T<sub>a</sub>=25℃)

参数	符号	极限值	单位
电源电压	V <sub>DD</sub>	6	V
输入/输出电压	V <sub>IN</sub> , V <sub>OUT</sub>	V <sub>SS</sub> -0.3~V <sub>DD</sub> +0.3	V
功耗	P <sub>0</sub>	200	mW
工作温度	T <sub>opr</sub>	-20~75	℃
存储温度	T <sub>stg</sub>	-55~125	℃

电参数(V<sub>DD</sub>=5V, T<sub>a</sub>=25℃, 另有说明除外)

参数	符号	测试条件	最小	典型	最大	单位
电源电压	V <sub>DD</sub>	T <sub>a</sub> =-20~75℃	4.5	--	5.5	V
工作电流	I <sub>DD</sub>	输出端无负载	--	--	1.0	mA
振荡频率	f <sub>OSC</sub>	T <sub>a</sub> =-20~75℃, V <sub>DD</sub> =4.5V~5.5V	27	--	57	kHz
标准使用频率	Sf <sub>OSC</sub>		--	38	--	kHz
频率随 V <sub>DD</sub> 的变化	ΔVf <sub>OSC</sub>	V <sub>DD</sub> =4.5V~5.5V	-5	--	5	%
频率随温度的变化	ΔTf <sub>OSC</sub>	T <sub>a</sub> =-30~75℃	-5	--	5	%
输出电流	高电平	I <sub>OH</sub>	测所有输出端, V <sub>OH</sub> =4V	--	-1.0	mA
	低电平	I <sub>OL</sub>	测所有输出端, V <sub>OL</sub> =1V	1.0	--	mA
输入电流	高电平	I <sub>IH</sub>	CODE 端, V <sub>IH</sub> =5V	-1.0	--	1.0 μA
上拉电阻	R <sub>UP</sub>	CODE 端	10	20	40	kΩ
输入电路阈值电压	V <sub>IN</sub>	R <sub>XIN</sub> 端	2.0	2.5	3.0	V
滞后宽度	V <sub>HYS</sub>	R <sub>XIN</sub> 端	-	0.8	-	V



## 功能简述

### ● 接收信号输入电路

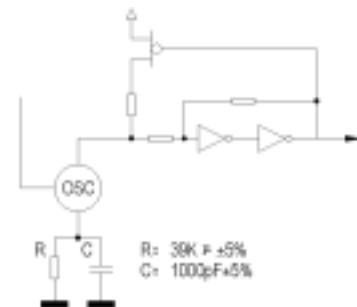
由光接收元件接收的信号经放大，检波去除 38 kHz 载波到信号输入端。接收信号输入电路内含斯密特触发器对接收信号进行整形。



### ● 振荡电路

发射信号的时间检测和内部工作时钟都由此振荡电路决定。

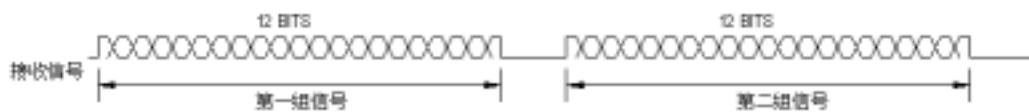
应用 BL9149/BL9150 时，只需简单地在单端振荡端并联 R 和 C 到地，即可产生稳定振荡。



### ● 接收信号的检查

#### 1)接收数据检查

从遥控发射电路 BL9148B 的介绍可知，发送的信号每组数据为 12 位，每次发射两组。在检查接受信号时，首选将第一组接收数据寄存在 12 位移位寄存器内。然后将第二组数据与一组接收数据逐位比较。若相同，则相对应的输出从低电平上升为高电平。若不相同，则产生出错信号，立即使系统复位。



#### 1) 用户码比较

因为发送信号有  $C_1$ 、 $C_2$  和  $C_3$  供用户编写的码位信号，所以接收端必须要有相应的码信号与之对应。不同的机器采用不同的编码，以便区分。BL9148B 配 BL9149/BL9150 的用户码分别有三种选择





用户码表

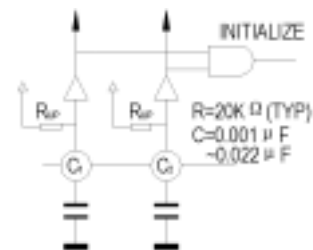
BL 9148B 配 BL9149		
C <sub>1</sub>	C <sub>2</sub>	C <sub>3</sub>
1	0	1
1	1	0
1	1	1
BL9148B 配 BL0510		
C <sub>1</sub>	C <sub>2</sub>	C <sub>3</sub>
0	1	1
1	0	1
1	1	1

注：BLJ9149/BL9150 C 端接电容到地 C 设为“1”，接地为“0”。BL9149 的 C<sub>1</sub> 和 BL9150R C<sub>3</sub> 内部设为“1”，另二位不能设为“0”“0”码。当发送和接收的用户码相符合时，电路内部会产生锁定脉冲，以便锁定输入数据和使输出从低电平上升到高电平。如果用户码不符合，则无锁定脉冲产生，输出停留在低电平。

● 开机初始化

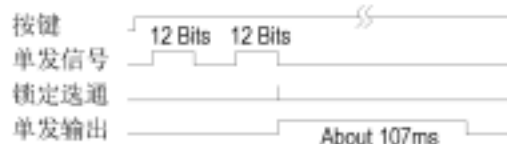
用户码输入端 C<sub>1</sub>、C<sub>2</sub>(以 BL9150 为例。若是 BL9149 应为 C<sub>2</sub> 和 C<sub>3</sub>)内部。在开机时必须输出正脉冲以便使系统初始化。

为了产生这个初始化信号，必须在未设为“0”的 C<sub>1</sub> 和 C<sub>2</sub> 端接一个 0.001 μF~0.002 μF 的电容，这样可保证在开机瞬间该两端同时为低电平，使电路内部产生初始化脉冲。随后 C<sub>1</sub> 和 C<sub>2</sub> 停留在设定的电平上。如前所述，C<sub>1</sub> 和 C<sub>2</sub> 同时设为“0”是不允许的，故该两端至少有一端应接电容。



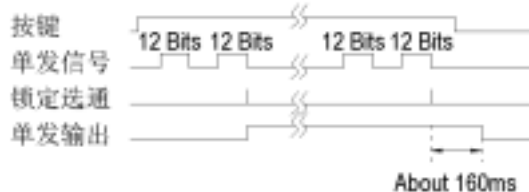
● 输出脉冲

1) 单发脉冲 SP<sub>1</sub>~SP<sub>10</sub>



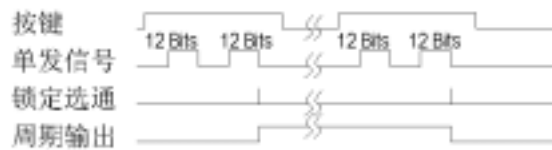
在 12 位接收脉冲检查正确后，即在相应的输出端产生一个宽约 107ms 的正脉冲。

2) 连续脉冲载波 HP<sub>1</sub>~HP<sub>6</sub>



当接收到连续发送信号后，在第一个锁定脉冲产生的同时，在相应的输出端产生高电平，直至最后一个锁定脉冲结束以后 160ms 再回复到低电平。当多键操作时，各相应的 HP 端能并行同时输出连续脉冲。

3) 周期脉冲 CP<sub>1</sub>、CP<sub>2</sub>(仅 BL9150)



每接收一次单发信号，相应的 CP 输出电平即翻转一次。该周期脉冲常用于控制电源开关，静噪等。

### 键与码的关系

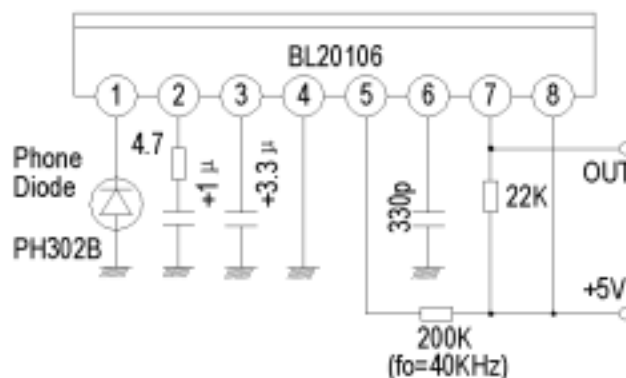
键号	数据位										功能	输出端
	H	S <sub>1</sub>	S <sub>2</sub>	K <sub>1</sub>	K <sub>2</sub>	K <sub>3</sub>	K <sub>4</sub>	K <sub>5</sub>	K <sub>6</sub>			
1	1	0	0	1	0	0	0	0	0	0	连续信号	HP <sub>1</sub>
2	1	0	0	0	1	0	0	0	0	0	连续信号	HP <sub>2</sub>
3	1	0	0	0	0	1	0	0	0	0	连续信号	HP <sub>3</sub>
4	1	0	0	0	0	0	1	0	0	0	连续信号	HP <sub>4</sub>
5	1	0	0	0	0	0	0	1	0	0	连续信号	HP <sub>5</sub>
6	1	0	0	0	0	0	0	0	1	0	连续信号	HP <sub>6</sub>
7	0	1	0	1	0	0	0	0	0	0	单发信号	SP <sub>1</sub>
8	0	1	0	0	1	0	0	0	0	0	单发信号	SP <sub>2</sub>
9	0	1	0	0	0	1	0	0	0	0	单发信号	SP <sub>3</sub>
10	0	1	0	0	0	0	1	0	0	0	单发信号	SP <sub>4</sub>
11	0	1	0	0	0	0	0	1	0	0	单发信号	SP <sub>5</sub>
12	0	1	0	0	0	0	0	0	1	0	单发信号	SP <sub>6</sub>
13	0	0	1	1	0	0	0	0	0	0	单发信号	SP <sub>7</sub>
14	0	0	1	0	1	0	0	0	0	0	单发信号	SP <sub>8</sub>
15	0	0	1	0	0	1	0	0	0	0	单发信号	SP <sub>9</sub>
16	0	0	1	0	0	0	1	0	0	0	单发信号	SP <sub>10</sub>
17	0	0	1	0	0	0	0	1	0	0	周期信号	CP <sub>1</sub>
18	0	0	1	0	0	0	0	0	1	0	周期信号	CP <sub>2</sub>

注：1)键号是指 BL9148B 按键号。

2) L0509 仅具备键号 1~5 和 7~11 的功能。

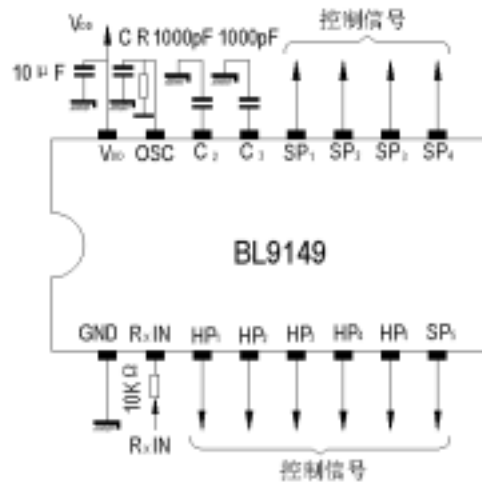
### □系统典型应用

a) 光电放大





b) BL9149 外围线路



c) BL9150 外围线路

