

# 带 LCD 驱动的定时器芯片 SMC407

产品规格书 v1.1 (2006.01.16)



上海贝岭矽创微电子有限公司

Shanghai Belling-Systron Microelectronics Co., Ltd.



# 带 LCD 驱动的定时器芯片 SMC407

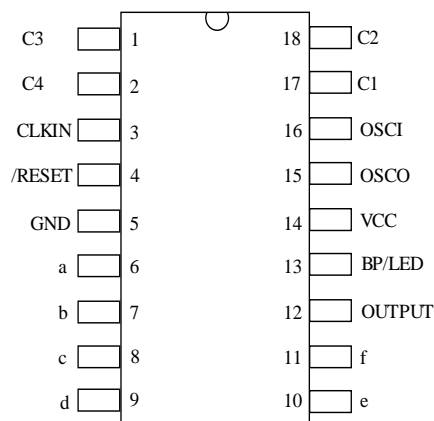
## 1. 概述

SMC407 是一个带 LCD 驱动的定时芯片,可正计时 20 分钟或倒计时 20 小时,并有倒计时剩余 1 分钟、5 分钟、10 分钟提示功能(可声音或指示灯提示)。我公司还可以根据客户需要修改定时长度或增减功能。由于该产品采用 I/O 模拟的方式驱动 LCD, 故无法应用于对低功耗要求比较高的电池供电设备。

## 2. 主要特点

- 工作电压可为 3V、5V (由 LCD 显示器工作电压来决定)
- 使用 32.768k 晶振
- DIP18 脚封装
- 可正向 0-20 分钟计时, 反向 0-20 小时计时
- 有计时提示音或指示灯

## 3. 管脚排列



## 4. 管脚功能说明

编号	引脚名	方向	功能描述
1	C3	I/O	LCD COM3
2	C4	I/O	LCD COM4
3	CLKIN	I	冗余脚, 输入, 接地
4	/RESET	I	复位, 0 电平复位
5	GND	-	地
6	A	I/O	LCD a
7	B	I/O	LCD b
8	C	I/O	LCD c
9	D	I/O	LCD d
10	E	I/O	LCD e
11	F	I/O	LCD f



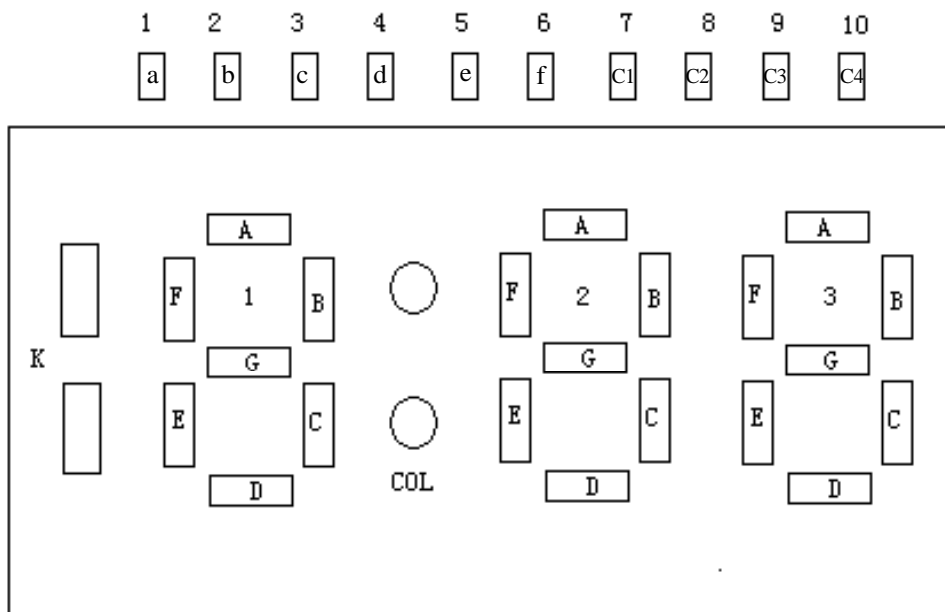
12	OUTPUT	I/O	定时到输出
13	BP/LED	I/O	剩余 1 分钟, 5 分钟, 10 分钟提示, 输出 20K 方波
14	VCC	-	电源
15	OSC0	0	晶振输出
16	OSC1	I	晶振输入
17	C1	I/O	LCD COM1
18	C2	I/O	LCD COM2

## 5. 功能详述

当按下清除键(reset)后, 时间清零, 这时会有两种工作模式:

- A. 若直接按下功能键(function), 则为正计时, 计时 20 分钟, 在正计时过程中功能键、小时键和分钟键不起作用。
- B. 若按下分钟(minute)或小时(hour)按钮, 调整好时间后按下功能键, 则为倒计时, 计时 20 小时。  
在倒计时过程中若按下功能键, 时间暂停, 再次按下则继续倒计时, 小时和分钟键不起作用。当定时时间到后会有指示灯闪烁或嗡鸣器报警, 指示灯或嗡鸣器可由 12、13 管脚驱动。

LCD 显示器管脚图如下: 其管脚应用连接如下表中所示



PIN	1	2	3	4	5	6	7	8	9	10
COM1	1F	1A	2F	2A	3F	3A	COM1	-	-	-
COM2	1G	1B	2G	2B	3G	3B	-	COM2	-	-
COM3	1E	1C	2E	2C	3E	3C	-	-	COM3	-
COM4	K	1D	COL	2D	-	3D	-	-	-	COM4

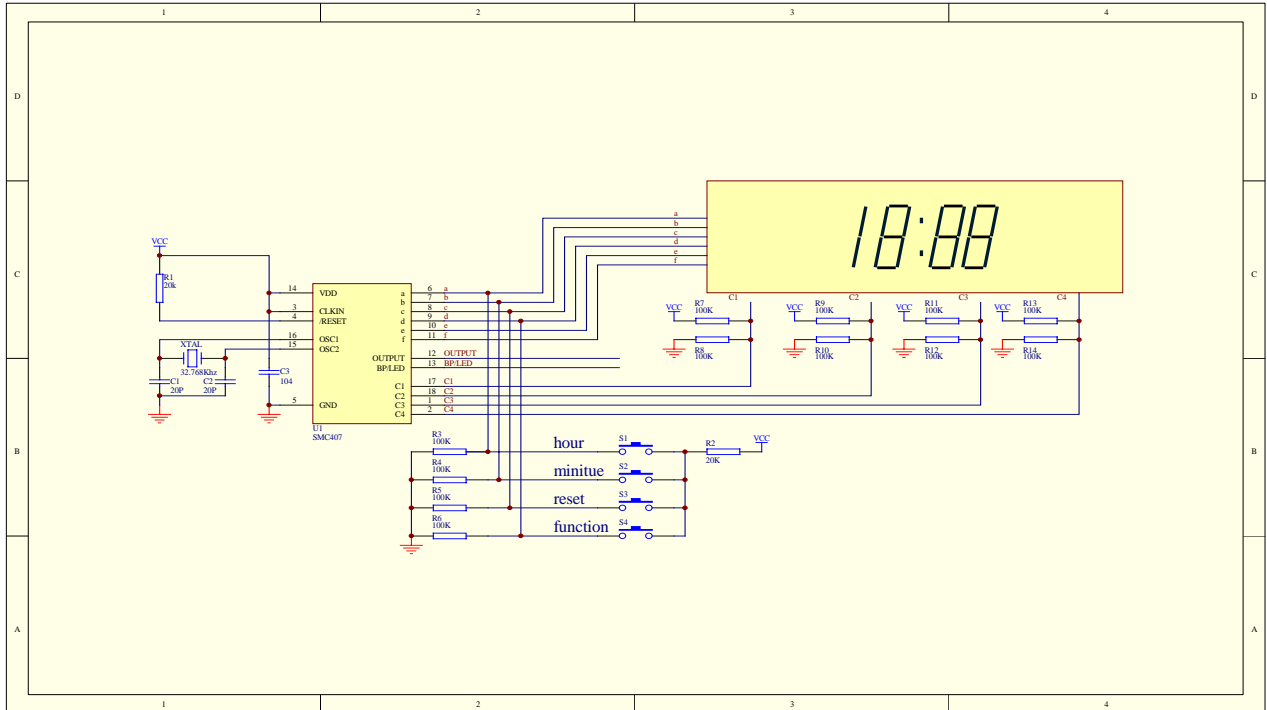
LCD 管脚指示图

## 6. 电路特性参数

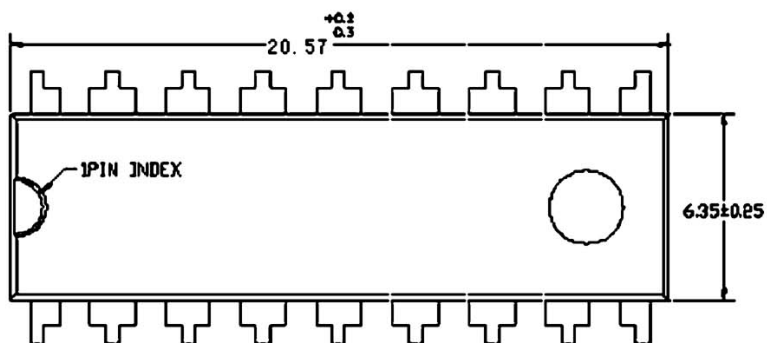
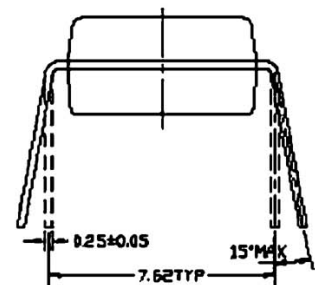
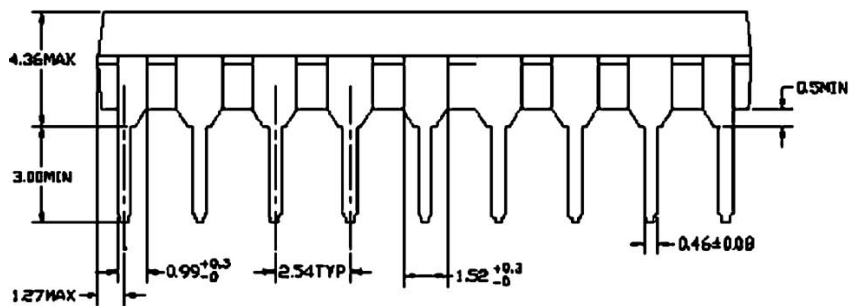


略。

## 7. 典型应用



## 8. 封装尺寸



Plastic DIP-18pin  
UNIT:mm



## 9. 联系方式

<b>公司总部:</b> 地 址: 上海市宜山路 829 号北楼 7 层 A 座 邮 编: 200233 总 机: 86-21-54272266 市场专线: 86-21-54264403 传 真: 86-21-54264402 电子信箱: market@systron.sh.cn 主 页: <a href="http://www.systron.sh.cn">http://www.systron.sh.cn</a>	<b>深圳办事处:</b> 地 址: 深圳福田中心区新华保险大厦 1510 室 邮 编: 518026 总 机: 86-755-33336777 传 真: 86-755-33336788 电子信箱: sales_sz@sysrton.sh.cn
--	---