

# 抽油烟机控制芯片 SMC402

产品规格书 v1.0 (2005.12.20)



上海贝岭矽创微电子有限公司

Shanghai Belling-Systron Microelectronics Co., Ltd.



# 抽油烟机控制芯片 SMC402

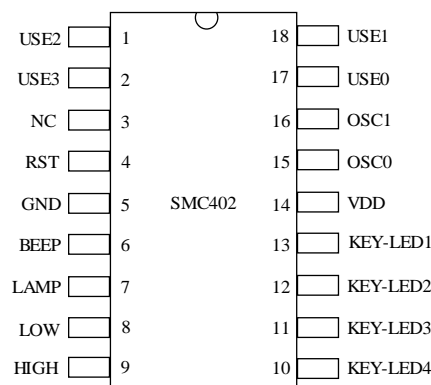
## 1. 概述

SMC402 简易型油烟机控制器，是一款充分考虑了客户要求，综合市场上最常用功能的抽油烟机微电脑控制器，以电子式的轻触开关取代了传统机械式开关。

## 2. 主要特点

- 开关带记忆（记忆关机前各按键状态）
- 关机不带延时（按一次即关机）
- 功能键不可开机（开机状态下功能键有效）
- LAMP 键受开关控制（开机状态下 LAMP 灯有效）
- 声光按键提示（按键有效时蜂鸣器鸣叫提示，同时相应指示灯点亮或熄灭）
- 四键带记忆，功能键不可开机（开关、强档、弱档、照明）
- DIP18 封装
- 超低系统成本

## 3. 管脚排列



## 4. 管脚功能说明

编号	引脚名	方向	功能描述
1	USE2	-	空接
2	USE3	-	空接
3	NC	-	空接
4	RST	I	复位，“0”有效
5	GND	-	地
6	BEEP	0	蜂鸣器
7	LAMP	0	照明灯
8	LOW	0	强档
9	HIGH	0	弱档
10	KEY-LED4	I/O	按键及功能指示灯 4



11	KEY-LED3	I/O	按键及功能指示灯 3
12	KEY-LED2	I/O	按键及功能指示灯 2
13	KEY-LED1	I/O	按键及功能指示灯 1
14	VDD	-	5V 电源
15	OSC2	0	振荡输出
16	OSC1	I	振荡输入
17	USE0	I	空接
18	USE1	I	空接

## 5. 功能详述

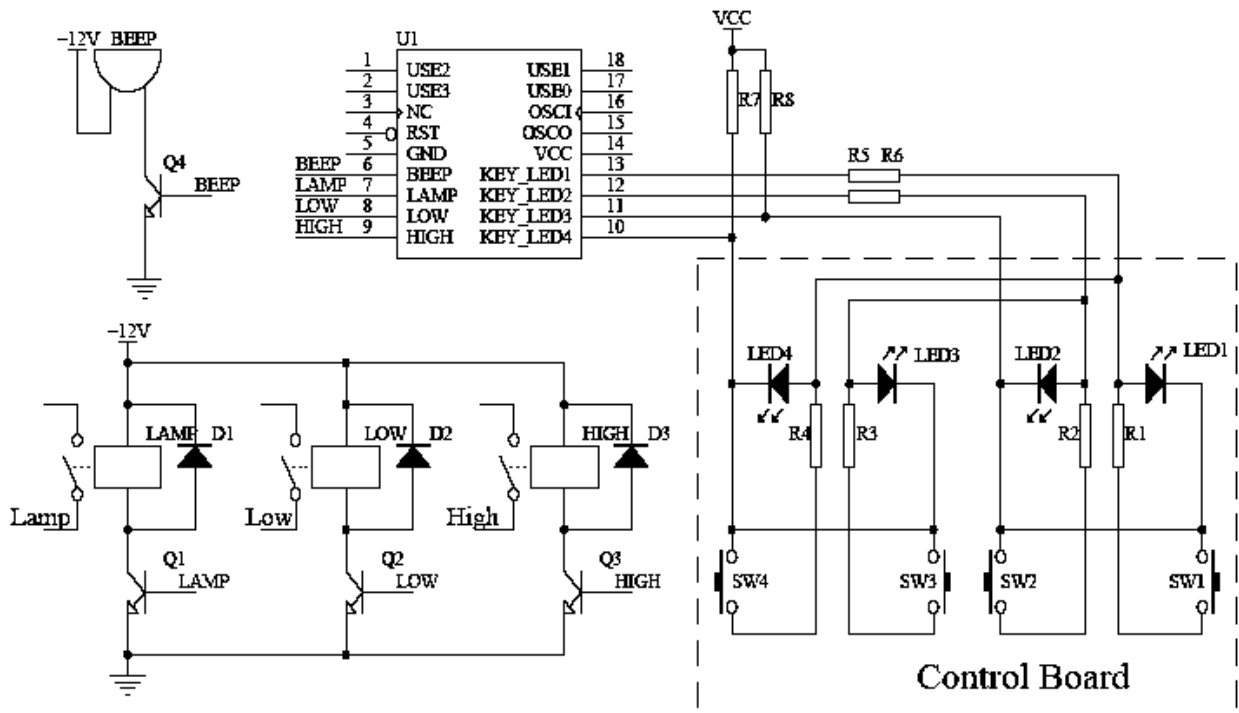
本公司可以根据掩膜客户需求，为客户开发具有不同功能的油烟机控制器，或改制为带遥控操作的油烟机控制器。同时还可以协助客户把不同型号产品代码做在同一集成电路中，通过功能选择键选择，实现不同功能，做到生产的统一性和产品的多样性，并能有效降低成本。

## 6. 电路特性参数

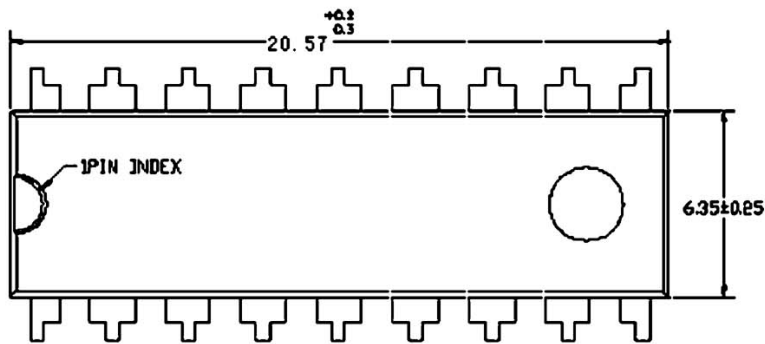
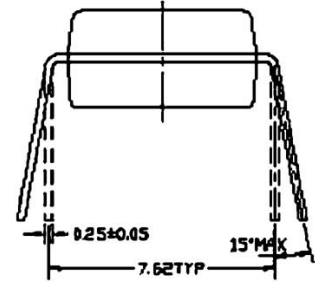
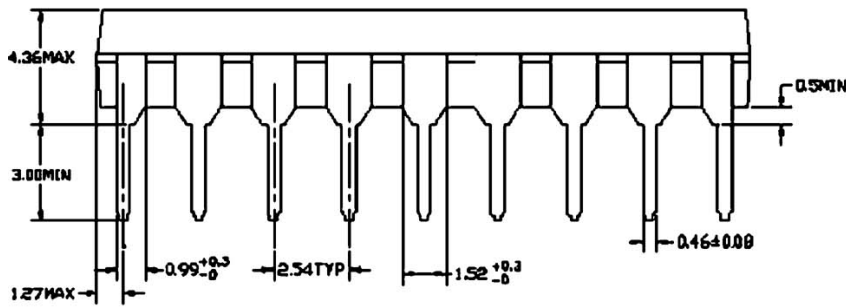
### 6.1 极限参数

DC 电源电压-----	2.4V—5.5V
工作温度-----	-40℃—85℃
抗干扰能力-----	脉冲干扰>3000V

## 7. 典型应用



## 8. 封装尺寸



Plastic DIP-18pin  
UNIT:mm

## 9. 联系方式

<p><b>公司总部:</b> 地 址: 上海市宜山路 829 号北楼 7 层 A 座 邮 编: 200233 总 机: 86-21-54272266 市场专线: 86-21-54264403 传 真: 86-21-54264402 电子信箱: market@systron.sh.cn 主 页: http://www.systron.sh.cn</p>	<p><b>深圳办事处:</b> 地 址: 深圳福田中心区新华保险大厦 1510 室 邮 编: 518026 总 机: 86-755-33336777 传 真: 86-755-33336788 电子信箱: sales_sz@systron.sh.cn</p>
---	---