

# 1W/3W 大功率 LED 专用集成电路 CMD607

## 概述:

CMD607是一款专为大功率0.5W/1W/3WLED照明装置设计的专用集成电路。仅需少量外围元件即可完成驱动LED灯的功能。

该控制器具有高转换效率，低启动电压：0.8V（最小值）；可调输出电流等特点。

## 特点:

工作电压：0.8V-4V工作电压

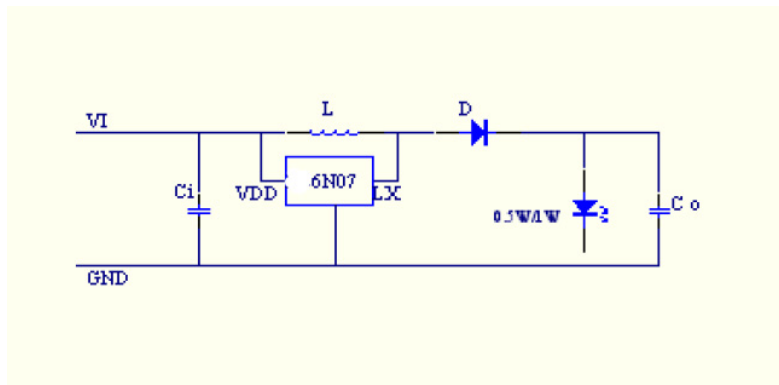
输出电流：100mA-500mA

>80%的效率

SOT-23封装

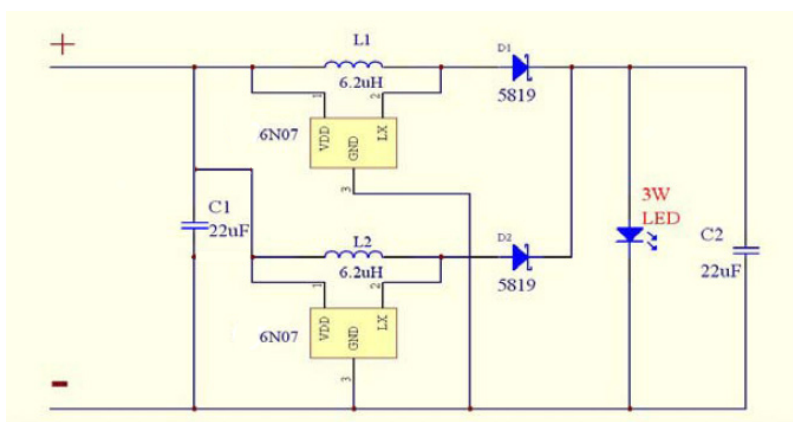
通过调节L1电感值，可调节LED灯的亮度。电感最小值： 4.7uH

## 1W 典型应用电路:



L=12uH（功率电感）     D=5819     Ci/Co=22uF

## 3W 典型应用电路:

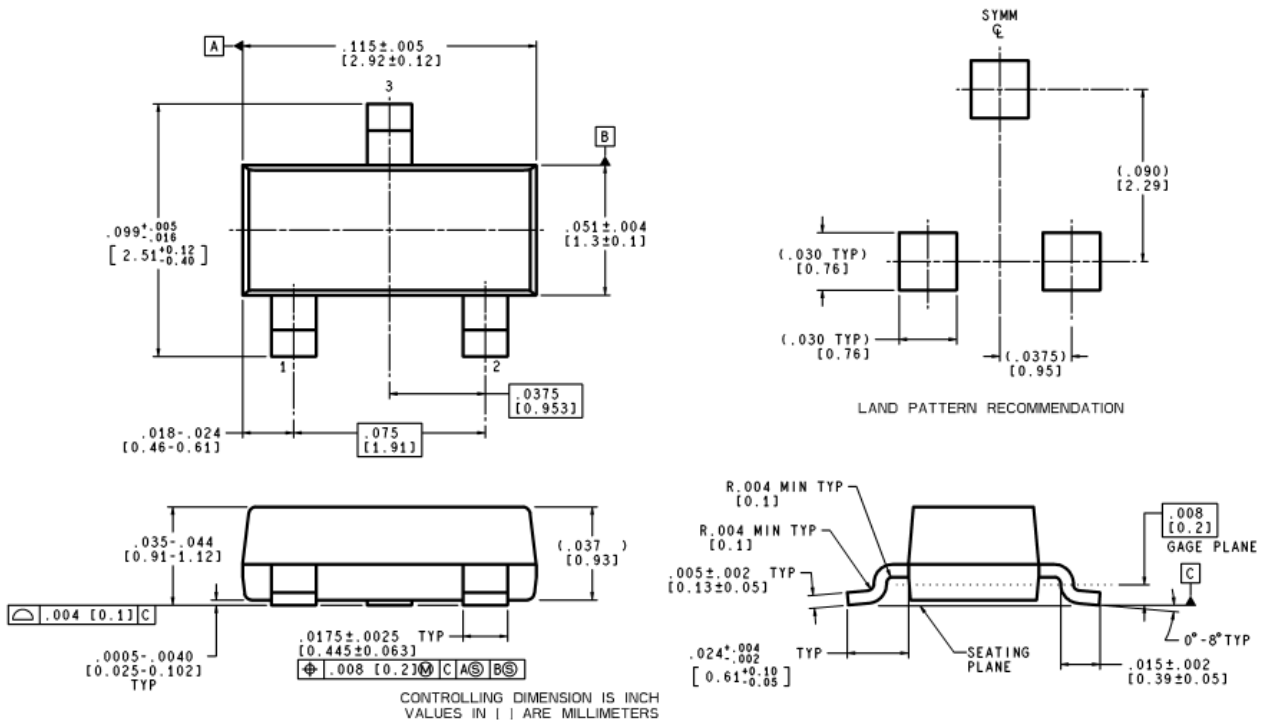


L=6.2uH(功率电感)     D=5819     Ci/Co=22uF

管脚定义:

SOT23管脚号	管脚名称	功能描述
1	VDD	接输入电源正极
2	LX	升压电路输出
3	GND	地

SOT23 封装图:



## 极限参数

符号	参数	数值	单位
V <sub>MAX</sub>	IC 各端极限电压	8	V
I <sub>MAX</sub>	SW、OVSW、LX 端极限电流	0.8	A
T <sub>OPR</sub>	工作温度范围	-40 ~ +125	°C
T <sub>STG</sub>	存贮温度	-65 ~ +150	°C
V <sub>ESD</sub>	ESD 电压(人体模型)	2000	V

## 电气性能参数

Symbol	Parameter	Test Conditions	Min.	Typ.	Max.	Unit
VDD	工作电压		0.8		4	V

I <sub>LED</sub>	LED 电流		10		500	mA
R <sub>dson</sub>	OVSW、LX、SW 开关的导通电阻	VDD=3V	0.5	1	1.5	Ω
F <sub>osc</sub>	工作频率		100		500	KHz